



# HYDRA Recorder 4.8

Mobiler Digitaler Videorekorder (MDVR) für die Aufzeichnung, Sicherung und Übertragung von Video- und Fahrgastzähl-daten

## ANWENDUNGEN

### Videosicherheit

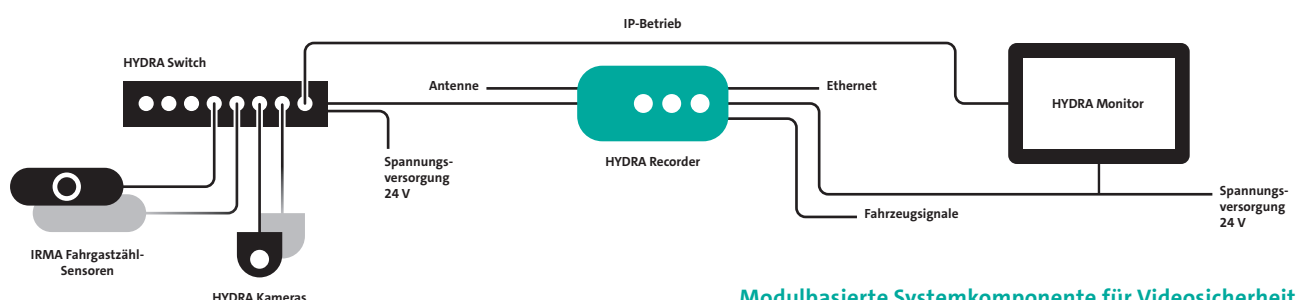
- Nachverfolgbarkeit von Straftaten, Versicherungsfällen und Vandalismus
- Abschreckung von Straftaten
- Online-Livebild und -Datenübertragung mit optionaler Kommunikationsbaugruppe

### Fahrgastzählung

- Einnahmenverteilung in Verkehrsverbänden
- Optimierung von Strecken und Fahrplänen (Taktung, Fahrzeuggröße usw.)
- Besetztgraderfassung in Echtzeit
- Effektive Fahrgastlenkung

## HAUPTMERKMALE

- Bis zu 20 IP-Video Spuren / 8-Analog-Video Spuren (IP-Analog-Kombinationen bis zu 20 Spuren möglich)
- Zertifiziert für Bus- und Bahnanwendungen
- Nahtlos integrierbar in bestehende Fahrzeuginfrastrukturen
- Konform zu IBIS VDV300, IBIS VDV301 (IBIS over IP) und ITxPT
- Robustes Gehäuse, passive Kühlung
- Positionserkennung in Wagenverbänden
- Elektronischer Schlüssel zur Datenträgerentnahme (HYDRA Smart Key)
- Datenschutz durch mehrstufiges Sicherheitskonzept (HYDRA Smart Lock)
- GPS-Empfangsmodul (GNSS GPS-NAVSTAR)
- Aufzeichnung von Zusatzdaten (Audio, Ereignisdaten, IBIS)
- Optionales Kommunikationsmodul (LTE/4G/WLAN) und Flottenmanagement



Modulbasierte Systemkomponente für Videosicherheit



## TECHNISCHE DATEN

### System

- Multiprozessorsystem mit Selbstüberwachung
- LINUX-Betriebssystem und interne Echtzeituhr (RTC)
- Spannungsversorgung der HDD ist mit SuperCaps gepuffert gegen kurzzeitige Spannungseinbrüche
- Integriertes Webinterface zur Wartung, Diagnose, Konfiguration und Updates
- Schnelle Konfiguration großer Flotten mittels USB-Stick
- Plugin-Konzept für die schnelle Umsetzung von Sonderfunktionen
- Auswertungs-Software – Image Finder NX

### Aufzeichnung

- Flexible Definition von Ring- und Alarmaufzeichnungen
- Automatisches Löschen von Daten nach FIFO Prinzip
- Aufzeichnungsdauer bis zu 30 Tage

Analog Video: Bis zu 100 fps (4 CIF)

- Unterstützte Auflösungen: CIF (352 × 288 px), 2CIF (720 × 288 px), 4CIF (704 × 576 px)
- Aufzeichnungsformat: H.264

Digital Video (IP): Bis zu 60 fps (HD1080)

- Unterstützte Auflösungen (maximal, je nach Kamera): CIF4 (704 × 576 px), XGA (1024 × 768 px), HD1080 (1920 × 1080 px), WXGA (1280 × 800 px), SMP (2560 × 1920 px)
- Aufzeichnungsformat: H.265, H.264

Zusatzdaten:

Audio, IBIS VDV300, IBIS VDV 301, Ereignisdaten, GPS Ortungsdaten, Bus FMS, Beschleunigungsdaten des internen Beschleunigungssensors

### Datenschutz & Sicherheit

- Elektromechanische Verriegelung des Datenträgers gegen unbefugte oder frühzeitige Entnahme. Entnahme nur mit elektronischen Schlüssel HYDRA Smart Key
- Der Datenträger wird erst entriegelt, wenn alle Schreib- und Lesevorgänge beendet wurden. Das verhindert Datenverlust oder Beschädigung durch vorzeitige Entnahme
- Die Entnahme des Datenträgers ist auch im stromlosen Zustand möglich
- Datenschutz durch mehrstufiges Sicherheitskonzept HYDRA Smart Lock: Das Auslesen der Daten ist nur über eine spezielle Auswertestation (USB-TTU3) und die Analysesoftware Image Finder NX möglich.
- Aufzeichnungen können in einem speziellen Dateiformat exportiert werden oder als AVI-Dateien
- AVI-Dateien können auf Manipulation überprüft werden
- Die Weitergabe von Daten erfolgt verschlüsselt mit einer speziellen Playersoftware (gilt nicht für AVI-Dateien)
- Erhöhter Schutz vor Datenzugriff durch 4-Augenprinzip möglich

### Videoausgang

- 2 × Video Out (CVBS, BNC)
- Einzel- und Mehrfachansichten aller Kamerasignale
- Frei konfigurierbare manuelle, automatische oder ereignisgesteuerte Bildweitschaltung

### Konformitäten & Zertifizierungen

2014/30/EU (EMC), EN 50121-3-2, EN 55022, EN 55024, ECE R10, 2011/65/EU + 2015/863/EU (RoHS), 1907/2006/EC (REACH) EN 50155, EN 61373, EN 60068-2-1, EN 60068-2-2, EN 60068-2-27, EN 60068-2-30, EN 45545-2, ECE R118

iris-GmbH infrared & intelligent sensors

Schnellerstraße 1–5 | 12439 Berlin | Germany | +49 30 58 58 14-0 | mail@iris-sensing.com

### Schnittstellen

- 8 × Video In (CVBS, BNC)
- 2 × Video Out (CVBS, BNC)
- 1 × USB 2.0 Serviceschnittstelle
- 4 × Ethernet (100 Mbit/s, M12 D-coded)
- 1 × GPS (FAKRA Typ C, blau) Phantom power 3,6 V<sub>DC</sub>
- 4 × LED zur Signalisierung von Systemzuständen
- 2 × Audio (5 kOhm, max. 2 Vpp)
- 9 × Digitale Schalteingänge (GPI) davon zwei mit interner Schaltspannung
- 2 × Digitale Schaltausgänge (GPO) (Relais-Wechsler, Kontakte: max. 60 V<sub>DC</sub>, 125 V<sub>AC</sub>, 500 mA)
- 1 × Stabilisierte Spannungsversorgung für externe Geräte (12 V<sub>DC</sub> / 2 A)
- 1 × IBIS
- 1 × CAN BUS
- 1 × Zündungssignal (low: 0–3 V<sub>DC</sub>, high: 6–34 V<sub>DC</sub>)
- 1 × Schnittstelle für externe Module, Mini I/O

### MR4840 4G WLAN

- 1 × LTE/4G (FAKRA Typ D, bordeaux)
- 1 × WLAN (FAKRA Typ I, beige)

### Integration

- Konform zu IBIS VDV300, IBIS VDV301 (IBIS-IP)
- Konform zu ITxPT, INEO
- Aktives Antworten auf IBIS Statusabfragen
- Steuerung über HYDRA System API
- Steuerung über digitale Schalteingänge (GPI)
- Signalisierung von Systemzuständen über digitale Schaltausgänge (GPO)

### Spannungsversorgung

- Systemspannung: 24 V<sub>DC</sub> (9 ... 32 V<sub>DC</sub>)
- Minimale Leistungsaufnahme zur Schonung der Fahrzeugbatterie
- Betriebsmodi: Sleep Mode < 1 W, Stand by Mode < 5 W, Recording Mode max. 12 W, mit externen Geräten max. 40 W

### Umgebungsbedingungen

- Betriebstemperatur: -25 °C ... +70 °C (EN 50155, T3)
- Lagerung: -40 °C ... +85 °C
- Feuchtigkeit: 95 % (nicht kondensierend)
- Aktives Temperaturmanagement

### Gehäuse

- Robustes Aluminiumgehäuse mit Kühlprofil zur passiven Kühlung
- Lüfterlos, keine Lüftungsschlitze
- Integrierte Hutschiene & Schraubkanäle
- Einfache und schnelle Installation durch die Montageplatte
- Abmessungen (B × H × T): 160 × 84 × 208 mm
- Gewicht: ca. 1900 g (ohne Datenträger), ca. 2100 g (mit Datenträger)