



# HYDRA Monitor 1

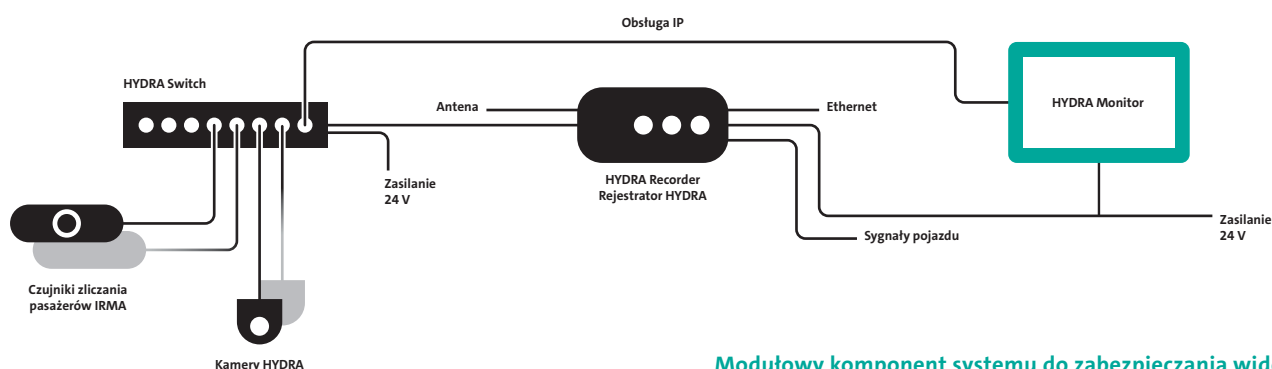
## Monitor sieciowy LCD

### NAJWAŻNIEJSZE CECHY

- Cyfrowy ekran TFT o wysokiej rozdzielczości (HDTV 720 p)
- 10-calowy
- Kompaktowa, wytrzymała i wysokiej jakości aluminiowa obudowa
- Niewymagający konserwacji i o wysokiej trwałości
- Łatwa instalacja i integracja

### KORZYŚCI

Technologie IP stale się rozwijają. Zastosowanie monitorów IP w pojeździe zapewnia większą kompatybilność systemu z przyszłymi technologiami i aktualizacjami. Monitory IP w pojazdach oferują zatem nowoczesne, elastyczne i wydajne rozwiązanie w porównaniu do systemów analogowych.



Modułowy komponent systemu do zabezpieczenia wideo



## DANE TECHNICZNE

### Wyświetlacz

10,1-calowy kolorowy ekran TFT LCD (ciekłokrystaliczny ekran z aktywną matrycą) z podświetleniem LED

### Rozdzielczość

- Wyświetlacz: 1280 × 800 px
- Rozmiar piksela: 0,17 × 0,17 mm
- R.G.B. Vertical Stripe

### Kontrast i jasność

- 1200:1
- 300 cd/m<sup>2</sup>

### Interfejsy

- 1 × Ethernet 100 Mbit/s, M12 kodowanie D
- 1 × zasilanie (4-pinowy format złącza, 4-pinowe złącze AMP)
- 1 × zaptón (4-pinowy format złącza, 4-pinowe złącze AMP)
- 1 × cyfrowy interfejs wejściowy ogólnego przeznaczenia
- 3 × GPI, izolowane galwanicznie (6-pinowy format złącza, 4-pinowe złącze AMP)

### Zasilanie

- Zasilanie: 24 V<sub>DC</sub> nom. (18...32 V<sub>DC</sub>)
- Pobór mocy: 10 W nom

### Obudowa

- Wytrzymała konstrukcja przemysłowa bez wentylatora, anodyzowane aluminium
- Odporność na uderzenia (obudowa): IK10
- Stopień ochrony IP: IP42 (z przodu IP66)
- Wymiary (szer. × wys. × gł.): 240 × 168 × 29 mm
- Głębokość w obszarze zewnętrznym 10 mm
- Masa: ok. 1000 g

### Wyświetlacz

- Szkło hartowane chemicznie, w skali twardości Vickersa: 626 HV 0,2/15
- Odporność na uderzenia: IK05

### Warunki otoczenia

- Temperatura robocza: -20°C...+60°C
- Temperatura przechowywania: -30°C...+70°C
- Wilgotność powietrza: 95% (bez kondensacji)

### Oprogramowanie

- Standardowa aplikacja wyświetlania wideo do komponentów HYDRA
- Oparte na LINUX

### Zgodności i certyfikaty

ECE R10, UN/ECE-R 118 2011/65/UE + 2015/863/UE (RoHS), 1907/2006/WE (REACH)