



HYDRA Monitor 1

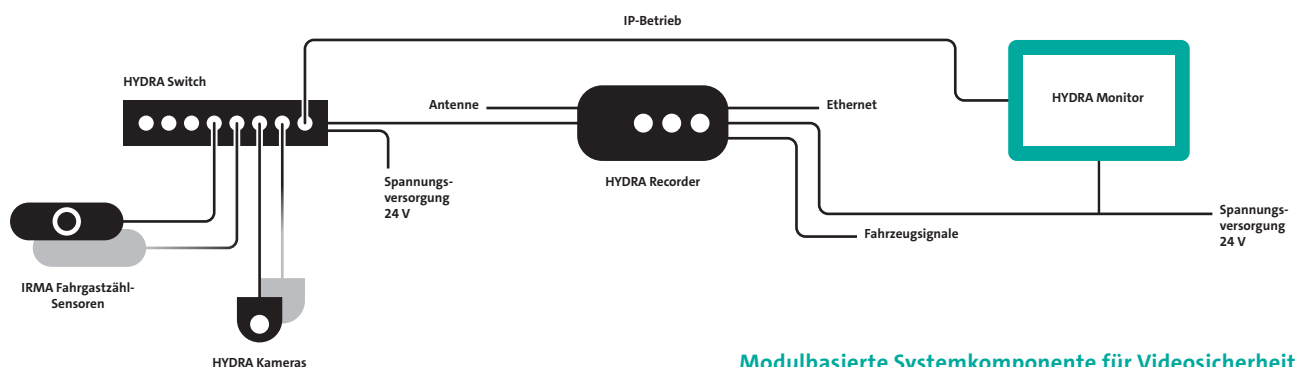
LCD-Netzwerkmonitor

HAUPTMERKMALE

- Hochauflösender digitaler TFT-Bildschirm (HDTV 720 p)
- 10-Zoll
- Kompaktes, robustes und hochwertiges Aluminium-Gehäuse
- Wartungsfrei und hohe Lebensdauer
- Einfache Installation und Integration

VORTEILE

IP-Technologien entwickeln sich ständig weiter. Die Verwendung von IP-Monitoren im Fahrzeug stellt sicher, dass das System mit zukünftigen Technologien und Upgrades besser kompatibel ist. Daher bieten IP-Monitore in Fahrzeugen eine moderne, flexible und leistungsfähige Lösung im Vergleich zu analogen Systemen.



Modulbasierte Systemkomponente für Videosicherheit



TECHNISCHE DATEN

Display

10,1 Zoll Farb-TFT LCD (Aktiv-Matrix Flüssigkristall Farb-Bildschirm) mit LED-Hintergrundbeleuchtung

Auflösung

- Display: 1280 × 800 px
- Pixelgröße: 0.17 × 0.17 mm
- R.G.B. Vertical Stripe

Kontrast & Helligkeit

- 1200:1
- 300 cd/m²

Schnittstellen

- 1 × Fast Ethernet 100 MBit/s M12 D-coded
- 1 × Spannungsversorgung (4 pin Format Anschluss, 4 pin AMP)
- 1 × Zündung (4 pin Format Anschluss, 4 pin AMP)
- 1 × Digital General Purpose Input Schnittstelle
- 3 × GPI, galvanisch getrennt (6 pin Format Anschluss, 4 pin AMP)

Spannungsversorgung

- Spannungsversorgung: 24 V_{DC} nom. (18...32 V_{DC})
- Leistungsaufnahme: 10 W nom

Gehäuse

- Lüfterloses und robustes Industriedesign, Aluminium eloxiert
- Stoßfestigkeit (Gehäuse): IK10
- IP-Schutzgrad: IP42 (frontseitig IP66)
- Abmessungen (B × H × T): 240 × 168 × 29 mm
- Tiefe im Außenbereich 10 mm
- Gewicht: ca. 1000 g

Display

- Chemischgehärtetes Glas, Härtegrad Vickers: 626 HV 0,2/15
- Stoßfestigkeit: IK05

Umgebungsbedingungen

- Betriebstemperatur: -20 °C...+60 °C
- Lagertemperatur: -30 °C...+70 °C
- Luftfeuchtigkeit: 95 % (nicht kondensierend)

Software

- Standard Video Display Application für HYDRA-Komponenten
- LINUX-basiert

Konformitäten & Zertifizierungen

ECE R10, UN/ECE-R 118 2011/65/EU + 2015/863/EU (RoHS), 1907/2006/EC (REACH)