



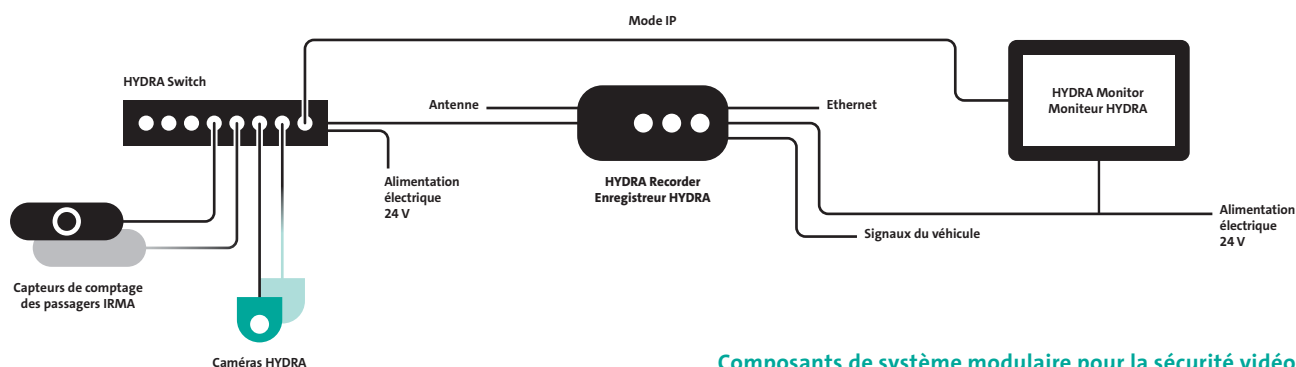
HYDRA Dome Camera*

Caméra dôme HYDRA | Caméra réseau sous dôme mobile

CARACTÉRISTIQUES PRINCIPALES

- Selon le modèle, homologué pour les applications de bus ou pour les applications de bus et de train
- Technologie de compression H.264 & H.265
- 30 ips à 1920 × 1080 px
- WDR Pro pour garantir une vue d'ensemble claire comme du cristal dans des environnements extrêmement lumineux et sombres
- Fast AE pour une adaptation rapide aux changements de lumière
- Intelligent Stream III pour une utilisation optimale de la bande passante
- Résistant aux intempéries IP66, IP67 et boîtier anti-vandalisme IK10
- Éclairage infrarouge jusqu'à 20 mètres
- Insert pour carte MicroSD/SDHC/SDXC comme extension de mémoire interne
- Rotation d'image pour vue en corridor
- Prise en charge 802.3af PoE (pour VZM300249, VZM300250, VZM300295)

* HYDRA Dome Camera = Caméra dôme HYDRA



Composants de système modulaire pour la sécurité vidéo



CARACTÉRISTIQUES TECHNIQUES

Informations système

- CPU : Multimedia SoC (System-on-Chip)
- Mémoire flash : 128 Mo
- RAM : 256 Mo

Caractéristiques de la caméra

- Capteur d'images : 1/2,9" Capteur CMOS progressif
- Résolution max. : 1920 × 1080 px (2MP)
- Type d'objectif : Distance focale fixe

Distance focale : • VZM300249 : f = 2,8 mm • VZM300250 : f = 3,6 mm
 • VZM300279 : f = 2,8 mm • VZM300295 : f = 2,8 mm

Diaphragme : • VZM300249: F1.8 • VZM300250: F2.0
 • VZM300279: F1.8 • VZM300295: F1.8

- Type d'iris : Diaphragme fixe

Champ de vision :

- VZM300249: 108° (horizontal), 60° (vertical), 124° (diagonale)
- VZM300250: 89° (horizontal), 47° (vertical), 105° (diagonale)
- VZM300279: 108° (horizontal), 60° (vertical), 124° (diagonale)
- VZM300295: 108° (horizontal), 60° (vertical), 124° (diagonale)

- Vitesse d'obturation : 1/5 s à 1/32 000 s
- Technologie WDR : WDR Pro
- Jour/Nuit : Oui
- Filtre de blocage infrarouge amovible : Oui
- Éclairage infrarouge : Éclairage infrarouge intégré, efficace jusqu'à 20 mètres avec Smart IR, IR LED*2

Éclairage minimal :

- VZM300249: 0,13 lux @ F1.8 (couleur), 0,01 lux @ F1.8 (N&B), 0 lux avec éclairage infrarouge activé
- VZM300250: 0,16 lux @ F2.0 (couleur), 0,01 lux @ F2.0 (N&B), 0 lux avec éclairage infrarouge activé
- VZM300279: 0,13 lux @ F1.8 (couleur), 0,01 lux @ F1.8 (N&B), 0 lux avec éclairage infrarouge activé
- VZM300295: 0,13 lux @ F1.8 (couleur), 0,01 lux @ F1.8 (N&B), 0 lux avec éclairage infrarouge activé

- Angle de pivotement : ±30°
- Angle d'inclinaison : 90°
- Angle de rotation : ±180°
- Pivotement/Inclinaison/Zoom : ePTZ : Zoom numérique 48x (4 × avec plug-in IE, 12 × intégré)
- Mémoire embarquée : Cartes mémoire prises en charge : microSD/SDHC/SDXC, enregistrement sans interruption

Vidéo

- Compression vidéo : H.265, H.264, MJPEG
- Taux de rafraîchissement maximal : 30 ips à 1920 × 1080 px
- Streaming max. : Jusqu'à 3 flux simultanés

Rapport signal/bruit : • VZM300249: 60 dB • VZM300250: 52 dB
 • VZM300279: 60 dB • VZM300295: 60 dB

- Taux de contraste : 120 dB
- Streaming vidéo : Résolution, qualité et débit binaire réglables ; Smart Stream III
- Paramètres image : Paramètres réglables : Taille d'image, qualité et débit binaire, marquage temporel, incrustation de texte, rotation/inversion, luminosité/contraste/saturation/netteté, balance des blancs, contrôle de l'exposition, gain, compensation du contre-jour, zone privée, réduction du bruit 3D, calendrier, paramètres de profil, rotation de l'image, désembuage

Audio

- Fonction audio : Audio monodirectionnel
- Compression du son : G.711, G.726, MPEG-2 AAC-LC
- Prises : microphone intégré, entrée externe
- Portée réelle : 5 m

Réseau

- Utilisateur : Vue en direct pour jusqu'à 10 clients
- Protocoles pris en charge : 802.1X, ARP, CIFS/SMB, CoS, DDNS, DHCP, DNS, FTP, HTTP, HTTPS, ICMP, IGMP, IPv4, IPv6, NTP, PPPoE, QoS, RTSP/RTP/RTCP, SMTP, SNMP, SSL, TCP/IP, TLS, UDP, UPnP
- Interfaces et prises : 10 Base-T/100 Base-TX Ethernet (prise M12, 4 broches, codé D)

Intégration de solution

Détection de mouvement vidéo : Détection de mouvement dans cinq zones

Alarmes et fonctions d'événement

- Déclencheur d'événement : Détection de mouvement, déclenchement manuel, entrée numérique, déclenchement périodique, démarrage du système, notification d'enregistrement, détection de manipulations de la caméra, reconnaissance audio, durée de vie carte SD, événement de cybersécurité (événement d'attaque par force brute, cyberattaque, quarantaine)
- Action d'événement : Notification d'événement via sortie numérique, courrier électronique, HTTP, FTP, serveur NAS, téléchargement des fichiers de carte SD par courrier électronique

Généralités

Prises VZM300249, VZM300250, VZM300295 :

- 1 × Prise de courant M12 (contact femelle) 4 broches, codage D, réseau/PoE

Prises VZM300279 :

- 1 × Prise AMP 12V, 1 × M12, 4 broches, codage D, réseau

Prises VZM300249, VZM300250, VZM300279, DRV131211 :

- 1 × Sortie audio
- 1 × Entrée numérique (30 V, 1 A)
- 1 × Sortie numérique (12 V, 50 mA)

- Affichage LED : Affichage Système et État

Alimentation électrique :

- VZM300249, VZM300250, VZM300295 : IEEE 802.3af PoE Classe 2
- VZM300279: 7,5 ~ 48 V_{DC}

- Consommation électrique : Max. 5,5 W (IR activé), Max. 3,3 W (IR désactivé)
- Dimensions : 98 × 54 × 110,8 mm
- Poids : 400 g
- Boîtier : IP66, IP67, IK10, NEMA 4X
- Conditions de service :
- Température de démarrage : -25 °C ~ 55 °C
- Température de service : -25 °C ~ 60 °C (IR désactivé) / -25 °C ~ 55 °C (IR activé)
- Maximum (intermittent) : 70 °C
- Humidité de l'air : 98%

Conformité

CEM : ECE R10 (VZM300279), CE (EN 55032, EN 55024 Classe B, EN 50121-4, EN 50121-3-2), FCC (FCC Part 15 Subpart B Classe B), RCM (AS/ NZS CISPR 32 Classe B), VCCI (VCCI-CISPR 32 Classe B) ; Sécurité : UL (UL 62368-1), CB (CEI/ EN 62368-1, CEI/ EN 60950-22, CEI/ EN 62471) ; Véhicules : ECE R118 ; Chemins de fer (VZM300279, VZM300295) : EN 50155: 2021, EN 50121-3-2:2016, EN 60068-2-1:2007, EN 60068-2-2: 2007, EN 61373: 2010, EN 45545-2, CEI 60571 Ed 3.0, CEI 62236-3-2 Ed 3.0, EN 50121-4: 2016